

ICS 29.160.01  
K 20



# 中华人民共和国国家标准

GB/T 4942.1—2006/IEC 60034-5:2000  
代替 GB/T 4942.1—2001

GB/T 4942.1—2006/IEC 60034-5:2000

## 旋转电机整体结构的防护 等级(IP 代码) 分级

Degrees of protection provided by the integral design of rotating electrical  
machined (IP code)—Classification

(IEC 60034-5:2000, Rotating electrical machines—  
Part 5: Degrees of protection provided by the integral design of  
rotating electrical machines (IP code)—Classification, IDT)

中华人民共和国  
国家标准  
旋转电机整体结构的防护  
等级(IP 代码) 分级

GB/T 4942.1—2006/IEC 60034-5:2000

\*

中国标准出版社出版发行  
北京复兴门外三里河北街16号  
邮政编码:100045

网址 www.bzcs.com  
电话:68523946 68517548

中国标准出版社秦皇岛印刷厂印刷  
各地新华书店经销

\*

开本 880×1230 1/16 印张 1.25 字数 29 千字  
2006年8月第一版 2006年8月第一次印刷

\*

书号:155066·1-27909 定价 13.00 元

如有印装差错 由本社发行中心调换

版权专有 侵权必究

举报电话:(010)68533533



GB/T 4942.1-2006

2006-03-06 发布

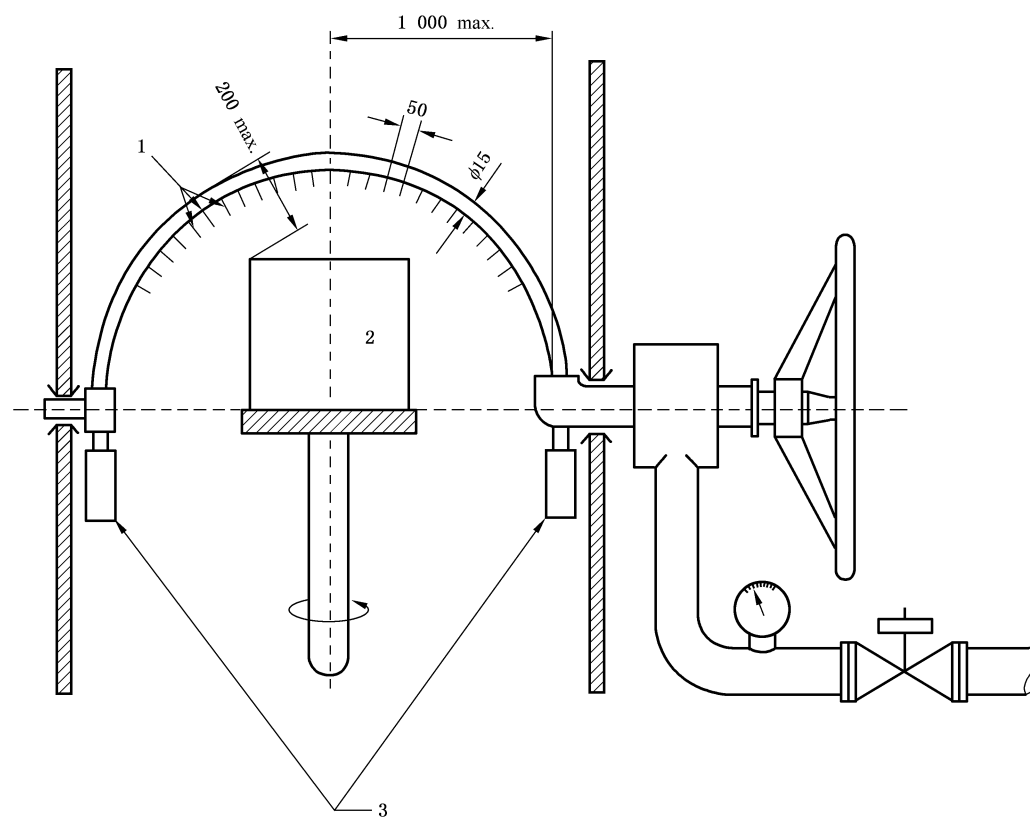
2006-08-01 实施

中华人民共和国国家质量监督检验检疫总局  
中国国家标准化管理委员会 发布

## 目 次

前言 .....	III
1 范围和目的 .....	1
2 规范性引用文件 .....	1
3 标志 .....	1
4 防护等级——第一位表征数字 .....	2
5 防护等级——第二位表征数字 .....	3
6 标志 .....	4
7 一般试验要求 .....	4
8 第一位表征数字的试验 .....	4
9 第二位表征数字的试验 .....	6
10 开启式气候防护型电机的试验和要求 .....	8

单位为毫米



- 1——孔  $\phi 0.4$ ;
- 2——被试电机;
- 3——平衡锤。

(所示为第二位表征数字为3时的淋水孔)

图 4 淋水和溅水试验设备

## 前 言

本部分等同采用 IEC 60034-5:2000《旋转电机整体结构的防护等级(IP 代码) 分级》，并采用了 2001 年 6 月 IEC 颁布的 1 号勘误中对图 5 的修改，勘误中对图 6 的修改没采纳，即图 6 中喷嘴的出口直线部分长度仍保持 8 mm，是为了与现行有效的 IEC 60529《外壳防护等级(IP 代码)》保持一致。

本部分是对 GB/T 4942.1—2001 的修订，从实施之日起即代替 GB/T 4942.1—2001。本标准与 GB/T 4942.1—2001 相比，技术内容的主要改变为：

- a) 标准的题目有所变动，由前一版本的“旋转电机外壳防护分级(IP 代码)”改为“旋转电机整体结构的防护等级(IP 代码) 分级”。
- b) 第 3 章“目的”合到第 1 章“范围”中，因此对应 GB/T 4942.1—2001 第 2 章以后各章编号都减“1”。
- c) 第 1 位表征数字增加了“6 尘密级防护等级”。
- d) 新增第 1 位表征数字为 6 的防护等级试验及认可条件。

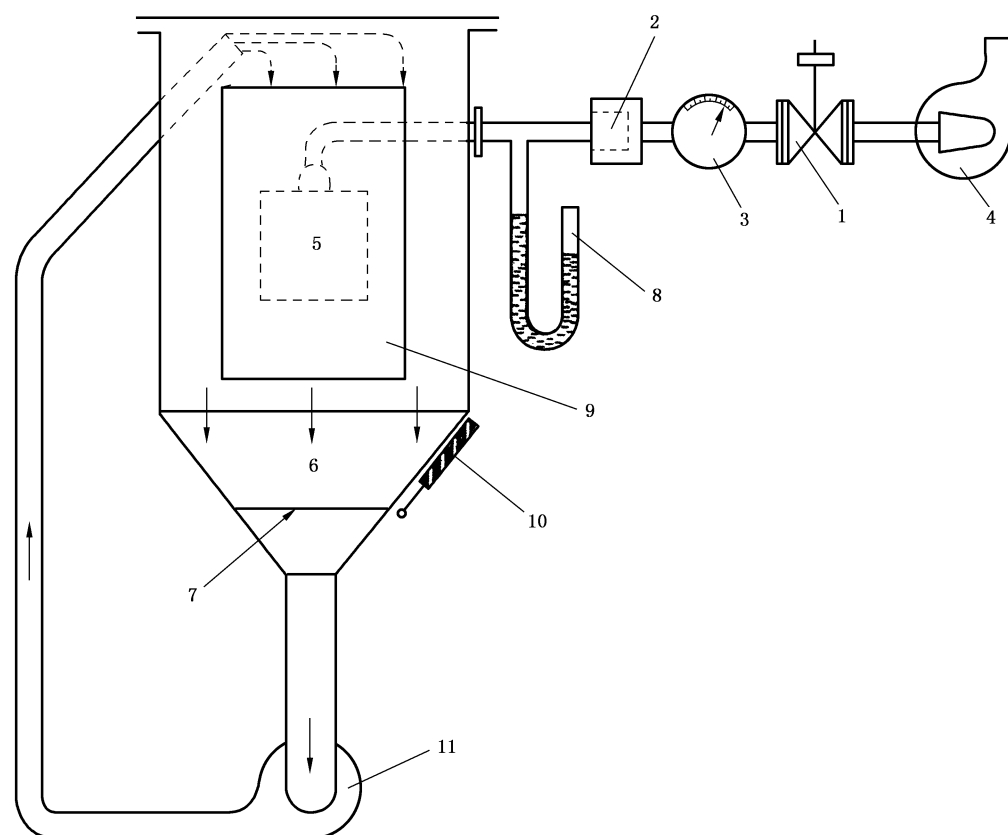
本部分由中国电器工业协会提出。

本部分由全国旋转电机标准化技术委员会(SAC/TC 26)归口。

本部分由上海电器科学研究所(集团)有限公司负责起草，参加起草的单位还有：哈尔滨大电机研究所、秦皇岛华叶电机有限公司、浙江省机电产品质量检测所、浙江金龙电机股份有限公司、山东齐鲁电机制造有限公司、煤科总院上海分院测试中心、江苏远东电机制造有限公司、江苏贝得电机股份有限公司、淮安威灵清江电机制造有限公司等单位。

本部分主要起草人：刘金琰、张文盈、钟梅员、田志刚、张建、顾进、王保安、刘宇琼、倪佩娟。

本部分于 1985 年首次发布，于 2001 年第一次修订，本次为第二次修订。



- 1—阀门；
- 2—除尘器；
- 3—空气流量计；
- 4—真空泵；
- 5—被试电机；
- 6—滑石粉；
- 7—筛网；
- 8—压力计；
- 9—监察窗；
- 10—振动器；
- 11—循环泵。

图 2 防尘试验设备